



Holzhandlung Bartelt

Dorstener Straße 60

46514 Schermbeck

Tel.: 0 28 53/60 46 77 - 0

Fax: 0 28 53/57 94

Mobil: 01 71/81 84 94 9

E-mail: bartelt@t-online.de

Hörmann Stahlzargen

Stahlzargen 2-schalig, Profil 21180, zum nachträglichen Einbau für Ständerwerk und Mauerwerk, Montage durch verschrauben von Trapezankern mit der Wand, Blechdicke 1,5 mm, verzinkt, Transportgrundierung lichtgrau, Dichtung grau, ohne Bodeneinstand, Unterkonstruktion für Bänder V8000 WF und V8100 WF, ohne Wandstärkenausgleich, für gefalzte Normtüren 610/735/860/985 mm

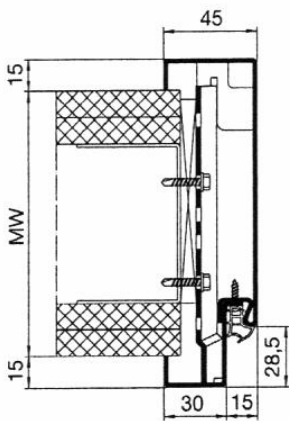
Wandstärke	BRM Höhe 2000 mm BRM Höhe 2125 mm		
bis 075 mm			
bis 100mm			
bis 125 mm			
bis 150 mm			
bis 175 mm			
bis 205 mm			
bis 270 mm			
bis 330 mm			
Mehrpreis für Wandstärkenausgleich			
Mehrpreis für Blechstärke 2 mm			

Stahlzargen Ständerwerk, Profil 21120, einteilig, Montage im Zuge der Wanderstellung, li/re verwendbar nach DIN 18111, Blechstärke 1,5 mm, verzinkt, Transportgrundierung lichtgrau, Dichtung grau, o. BE, Unterkonstruktion für Bänder V8000 WF und V8100 WF, für gefalzte Normtüren 610/735/860/985 mm

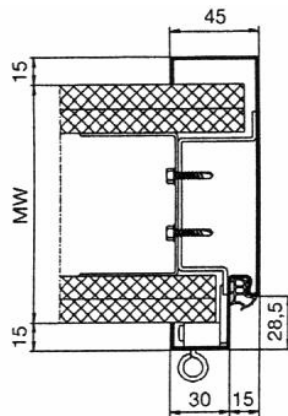
Wandstärke	BRM Höhe 2000 mm BRM Höhe 2125 mm		
075 mm			
100 mm			
125 mm			
150 mm			

Stahlzargen für Mauerwerk, Profil 11100/21100, einteilig, li/re verwendbar nach DIN 18111, Blechstärke 1,5 mm, verzinkt, Transportgrundierung lichtgrau, Dichtung grau, 30 mm Bodeneinstand, Unterkonstruktion für 2 Bänder V8000 WF und V8100 WF, für gefalzte Normtüren 610/735/860/985 mm

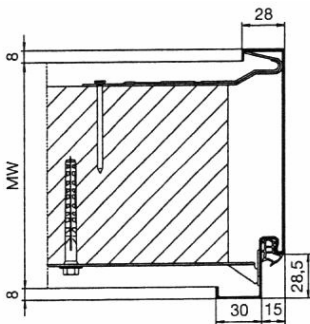
Wandstärke	BRM Höhe 2000 mm	BRM Höhe 2125 mm	
Eckzarge			
080 mm			
100 mm			
130 mm			
145 mm			
160 mm			
205 mm			
270 mm			
290 mm			
330 mm			



Profil 21180



Profil 21120



Profil 11100/21100